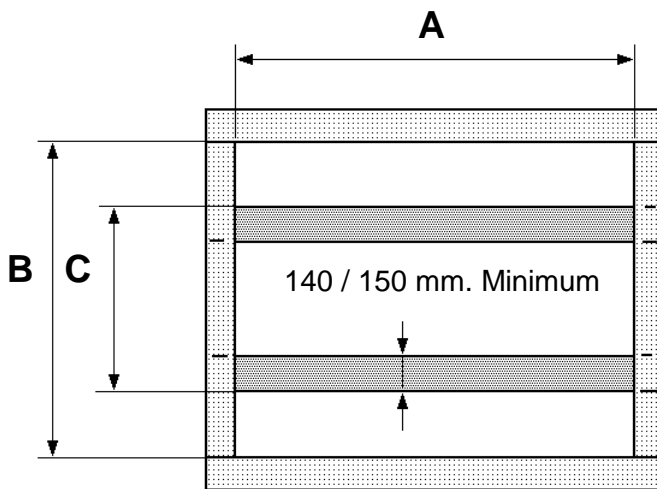


Grubenplan für KRAUS Verladehubtische mit manuellen Überladeblechen auf einer Schmalseite

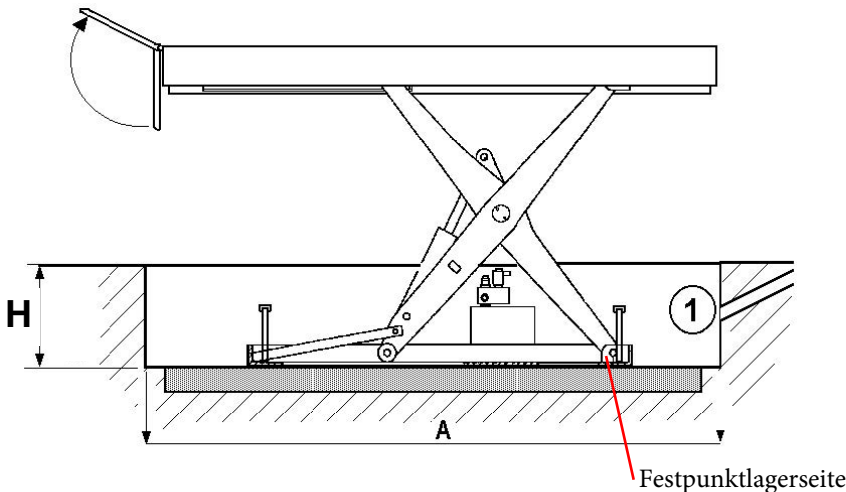
Draufsicht der Grube



Grubenmaße:

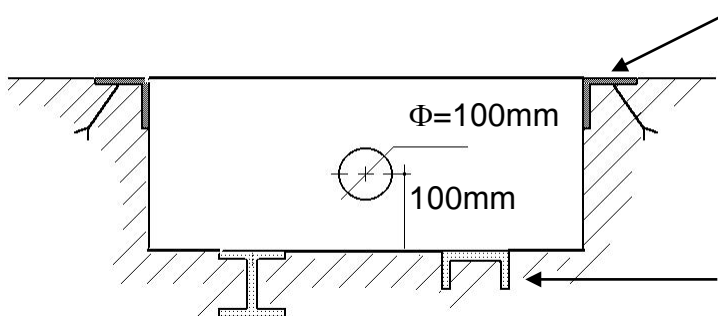
- A = Plattformlänge + 60 mm.
- B = Plattformbreite + 30 mm.
- C = Grundrahmenbreite
- H = Hubtischbauhöhe + 10 mm.

Schnitt durch die Grube in Längsrichtung :



1. Leerrohr $\varnothing=100\text{mm}$ für Kabel und Hydraulikschläuche, positioniert auf der Schmalseite der Grube wo sich auch das Festpunktlager der Schere befindet. Auf dieser Seite befindet sich der Hydraulikausgang vom Hubtisch! Bei internem Aggregat befindet sich dort der Kabelausgang vom Aggregat

Schnitt durch die Grube in Querrichtung



Betoneinfassungswinkel 60x60x6mm oder ähnliches Material zum Schutz der Betonkante vor dem Betonieren einlegen!

Auflageträger einbetonieren, damit der Grundrahmen vom Hubtisch gut aufliegt. (Entweder 2 I- Träger oder 2 U - Träger)

Es sind Vorkehrungen zu treffen, dass kein Wasser in die Grube läuft. Wenn die Gefahr trotzdem besteht, so ist ein geeigneter Ablauf mit Entwässerung über bauseitigen Ölabscheider oder Pumpensumpf vorzusehen. Die Grube ist öldicht auszuführen.