

GRUBENGRUNDRISS FÜR HEBEBÜHNEN: SCHWERE AUSFÜHRUNG

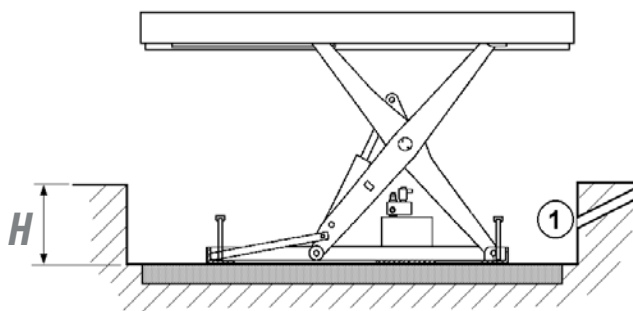
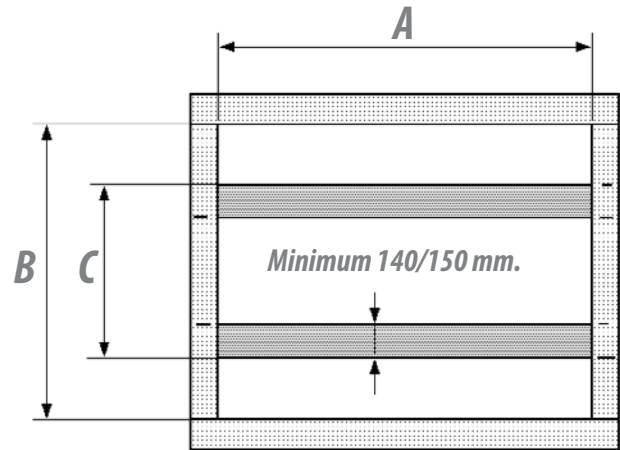
Grubengrundriss

Berechnung der Abmessungen

A = Länge der Hebebühne + 30 mm.

B = Breite der Hebebühne + 30 mm.

C = Breite des Grundrahmens



Seitenausschnitt der Grube

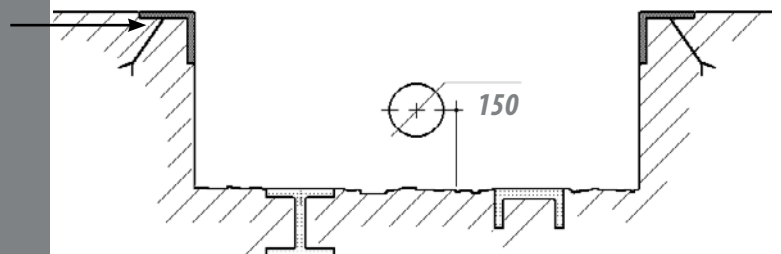
- Der Führungskanal ($\varnothing = 150$ mm.) für den Durchlauf von Kabeln und Schläuchen muß in der Mitte der kurzen Seite positioniert werden, an der das Hydraulikaggregat untergebracht ist.

H = Höhe der geschlossenen Hebebühne + 5 / 10 mm.

Frontausschnitt der Grube

Winkelstück 60x60x6 oder ähnliches, dient ausschließlich als Kantenschutz.

Die 2 I- oder U-Träger können entfallen, wenn der Betonboden entsprechend eben und glatt sowie der Belastung entsprechend ausgelegt ist.



HINWEIS: Bei der Positionierung der 2 Profile sind die Maße zu beachten.
Ein besonderes Finishing der Wände und des Bodens der Grube ist dagegen nicht erforderlich.